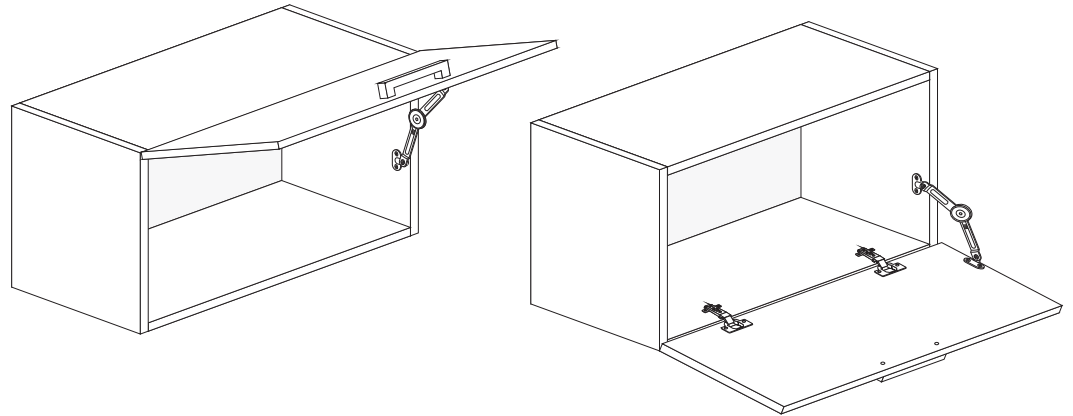


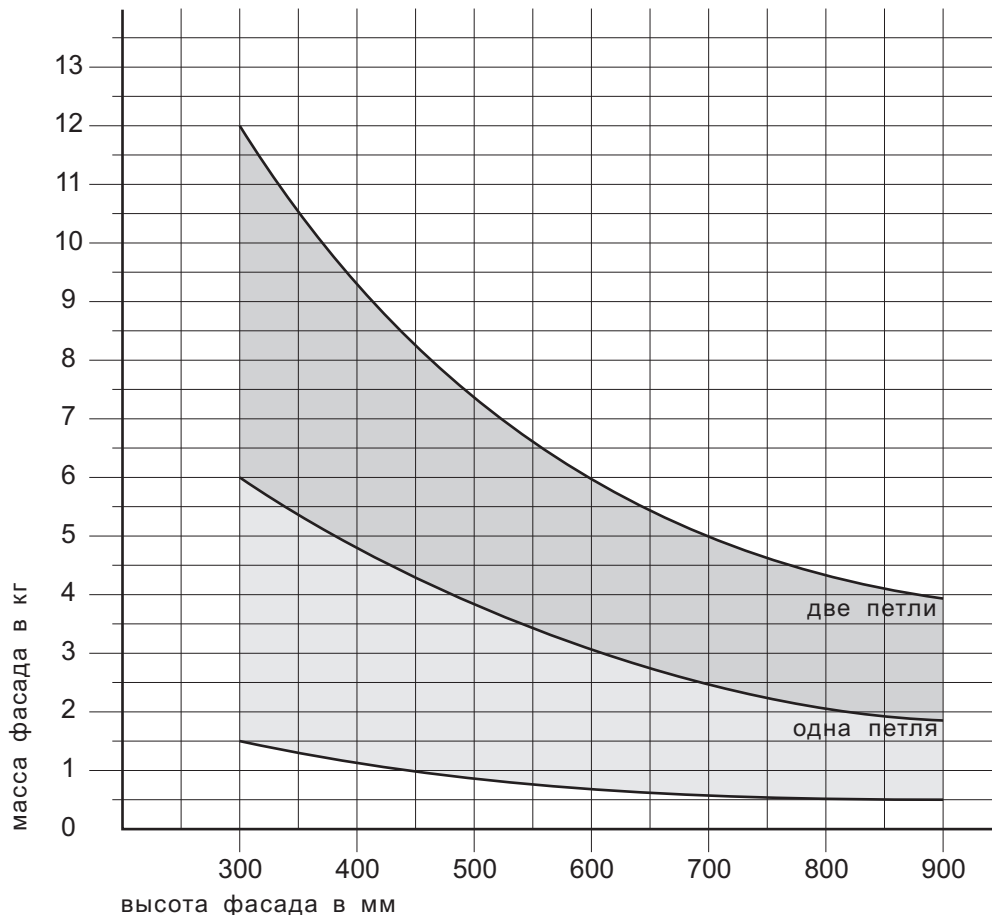
BOYARD® Руководство по монтажу петли антресольной МК02



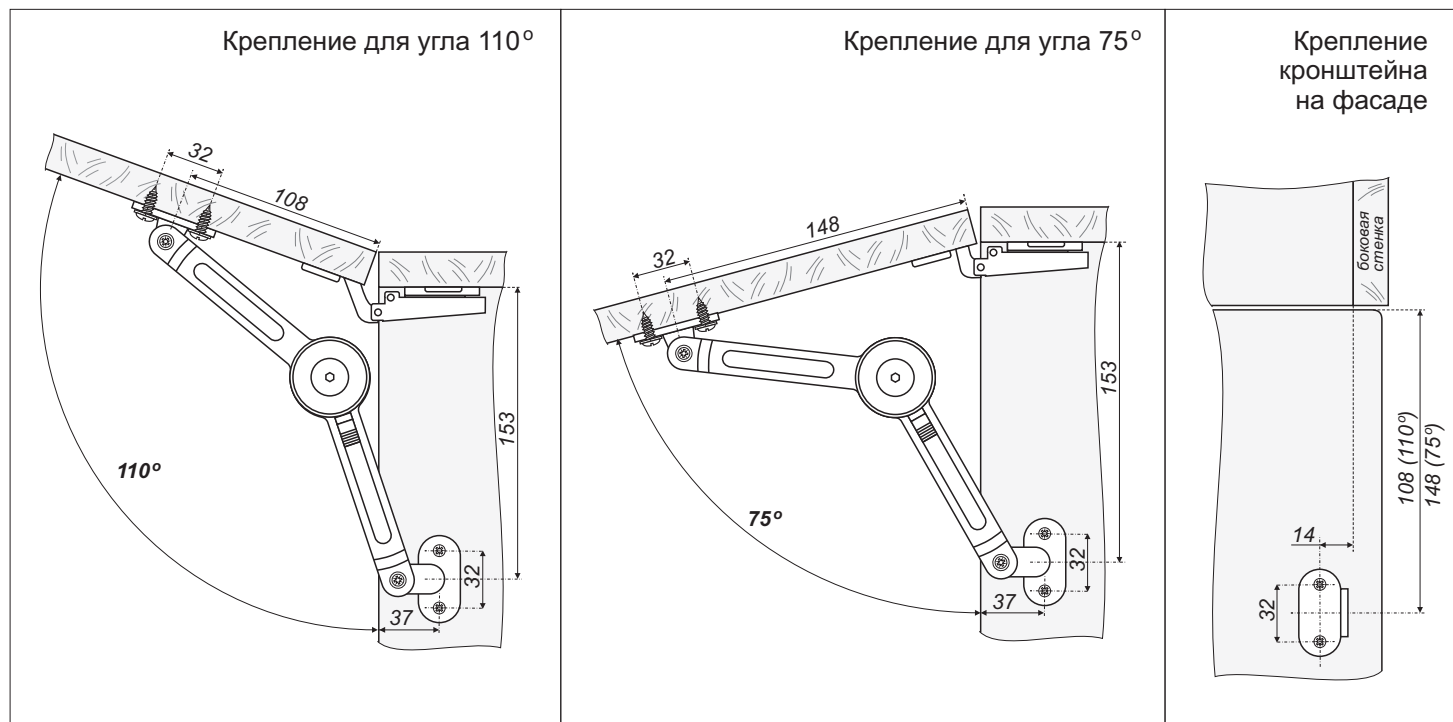
МК02 – механический подъемный механизм, который предназначен для открывания фасада вверх или вниз, с возможностью фиксации фасада в каждой точке траектории движения. Для смены режима открывания механизм содержит специальный переключатель. Универсальное крепление позволяет использовать механизм МК02 с глухой дверью из плиты (ЛДСП, МДФ) или с рамочным фасадом из стекла и алюминиевого профиля. МК02 можно устанавливать для дверей с углом открывания до 110°. Один установленный механизм отлично работает с фасадом массой от 1,5 до 6 кг. Корпус механизма литой и выполнен из цинк-алюминиевого сплава. Рабочая часть механизма изготовлена из стали. МК02 рассчитан на 80000 циклов открывания-закрывания. Усилие торможения механизма петли регулируется шестигранным ключом в зависимости от параметров фасада.



Определение количества петель антресольных в зависимости от параметров фасада



Размеры для установки петли антресольной в зависимости от выбранного угла открывания фасада



Последовательность установки петли антресольной

