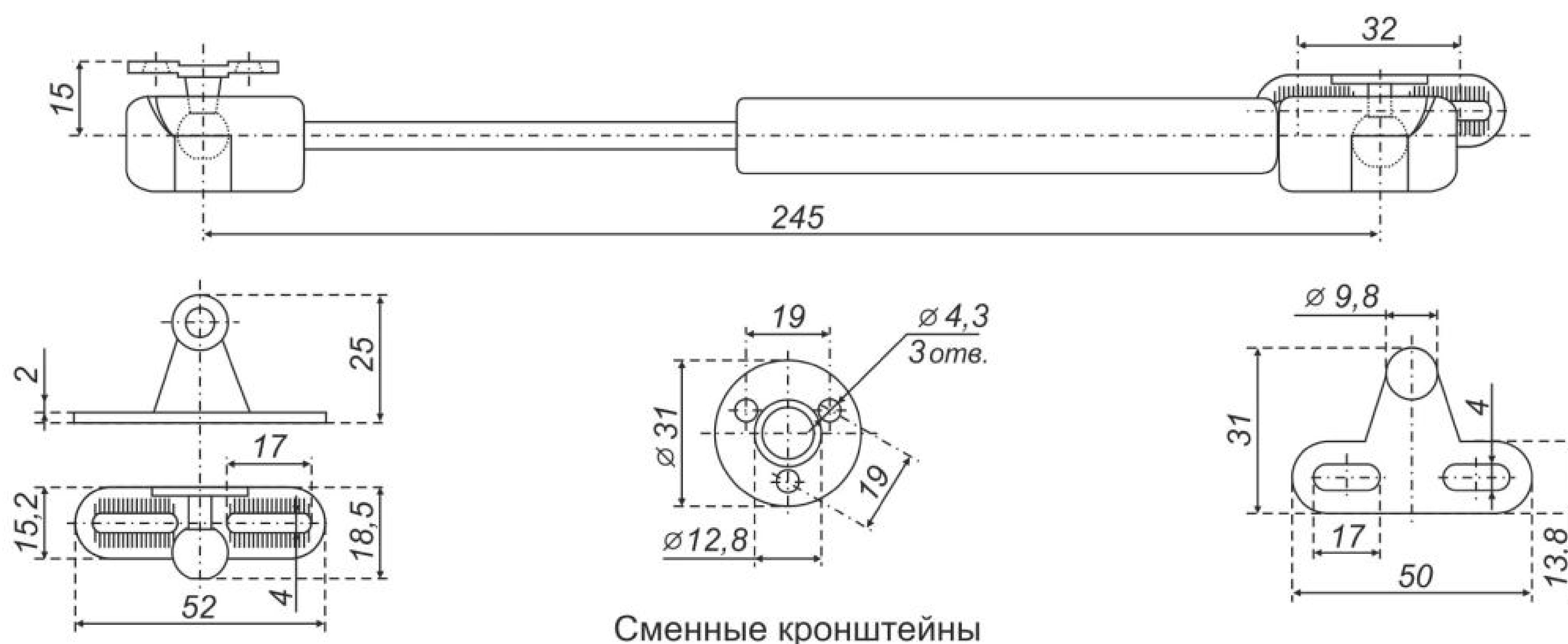


Инструкция по установке газового лифта GL102

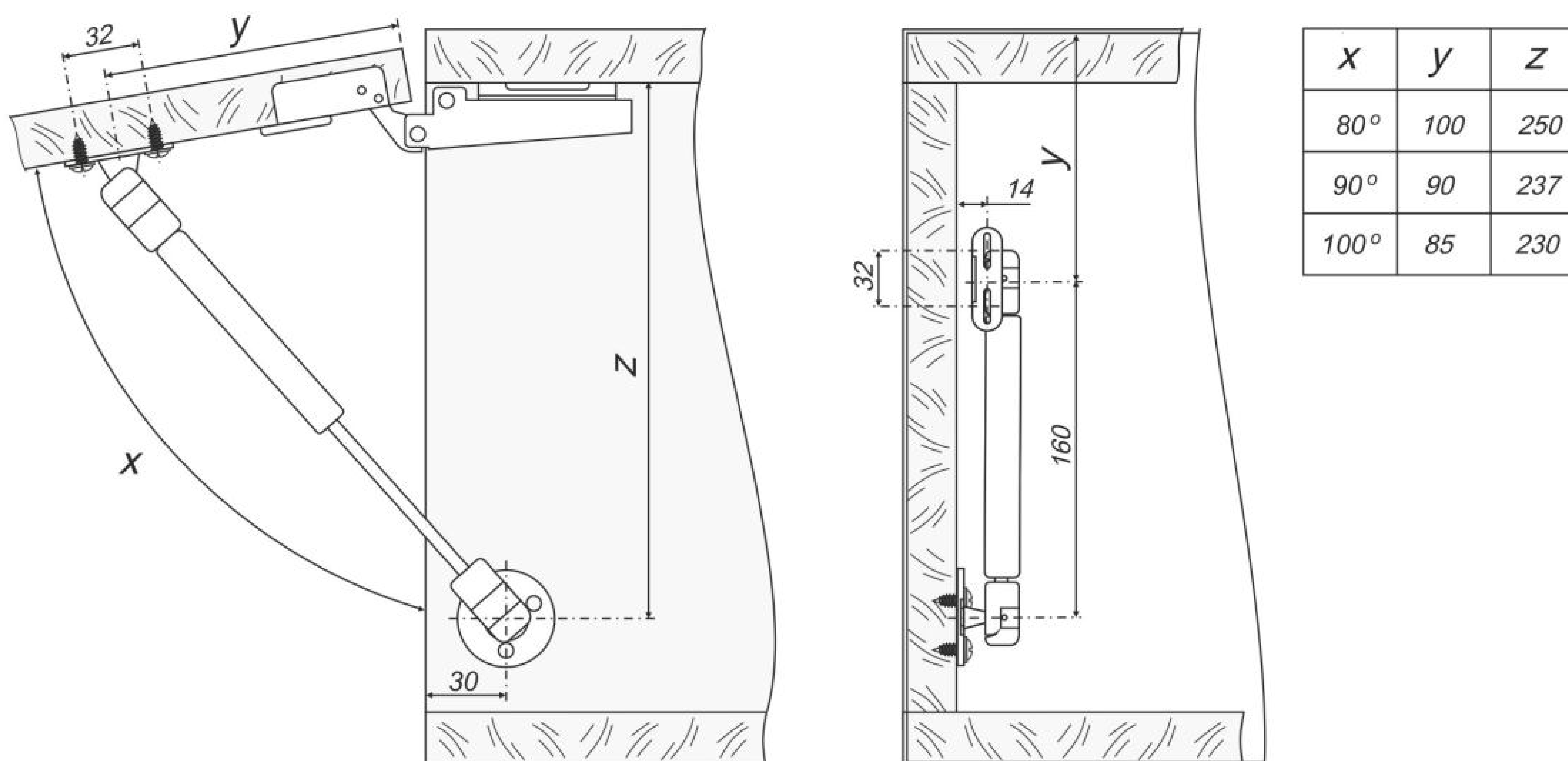
GL102GR/100/3; GL102GR/80/3; GL102GR/50/3

Газовый лифт предназначен для корпусной мебели. Сменный кронштейн под 32 мм и 16 мм. Изделие комплектуется кронштейнами двух видов: для установки на фасады из массива дерева, МДФ, ЛДСП и металлические рамы. Поставляется трех видов, с оптимальной нагрузкой 100Н, 80Н и 50Н. Правильно подберите жёсткость (силу сопротивления) газового лифта в зависимости от массы открываемого фасада. Чрезмерная жёсткость может привести к разрушению материала, из которого изготовлен фасад, в местах крепления кронштейнов. Слабая жёсткость не позволит газовому лифту правильно выполнять свою функцию. Установку производите в соответствии с чертежом.



УСТАНОВКА НА КОРПУС И ФАСАД

Лифт только поднимает фасад, для крепления фасада к корпусу необходимы петли!



ВНИМАНИЕ!

Не подвергайте газовый лифт, особенно шток, ударным воздействиям, загрязнению, воздействию агрессивных сред. Не используйте смазочные материалы для протирки штока газового лифта, что может вызвать повреждение уплотнителя штока и выход изделия из строя.