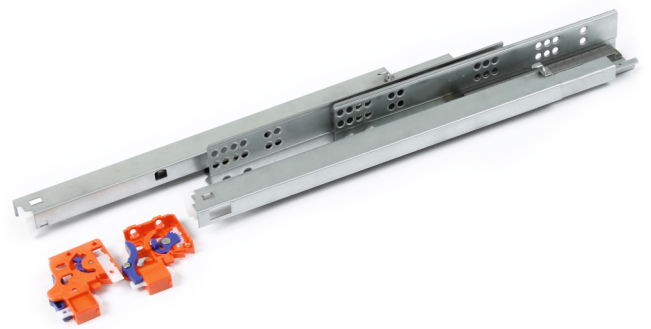
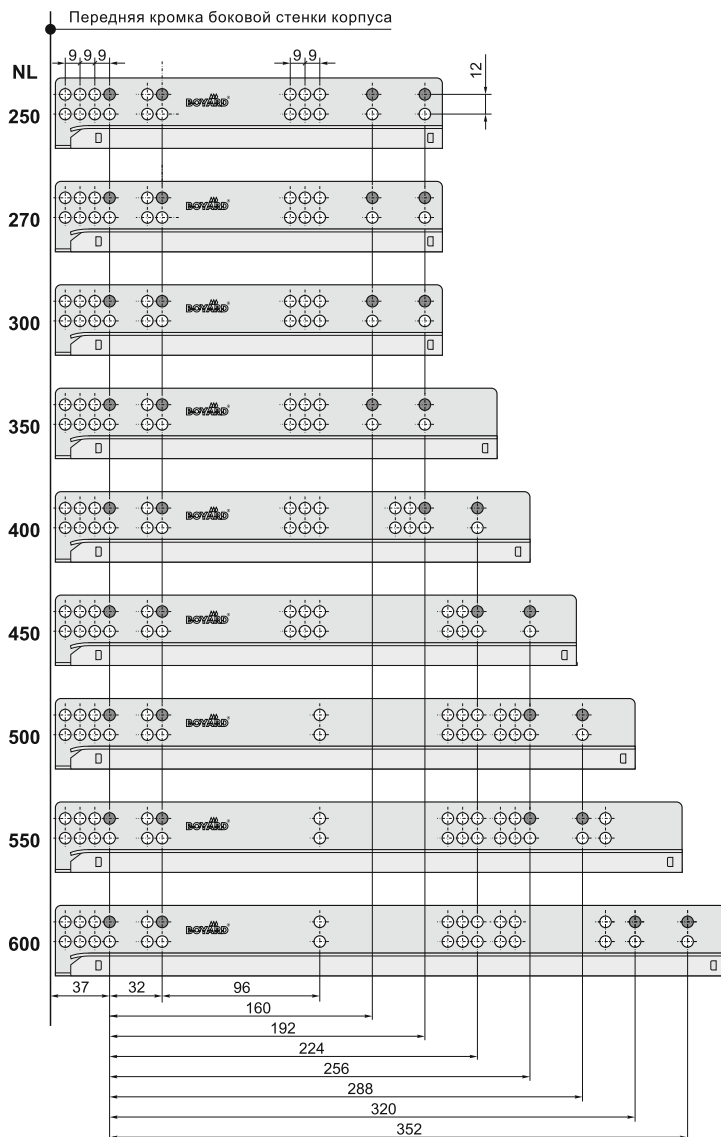


направляющие
push-open

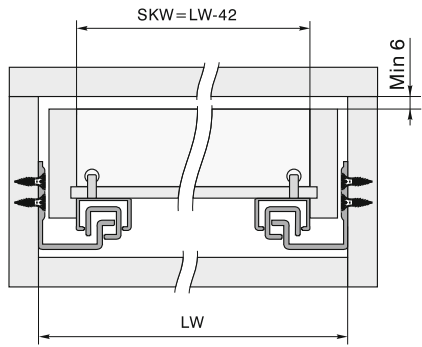
DB
4465

СХЕМА ПРИСАДКИ НАПРАВЛЯЮЩИХ

⊙ ⊙ - рекомендуемые отверстия для присадки
предназначены для ящиков с накладными фасадами



DB4465 Направляющие скрытого монтажа полного выдвижения
 PUSH-OPEN (выдвижение после нажатия), надвжной монтаж
 Установочные размеры

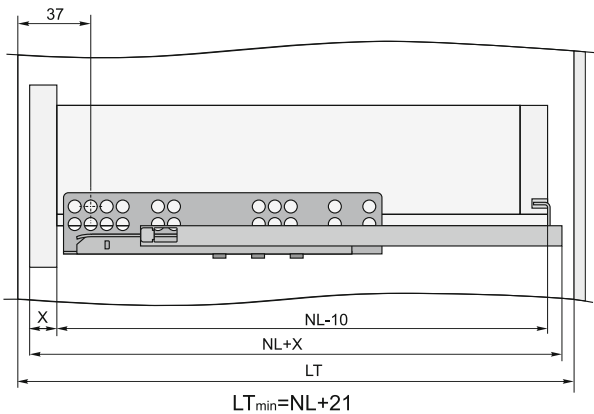
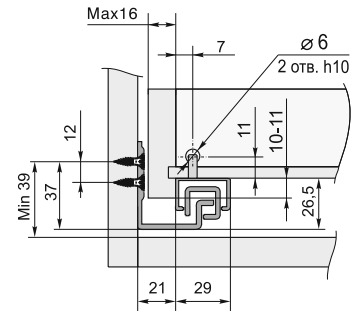


SKW - внутренний размер ящика

LW - внутренний размер корпуса

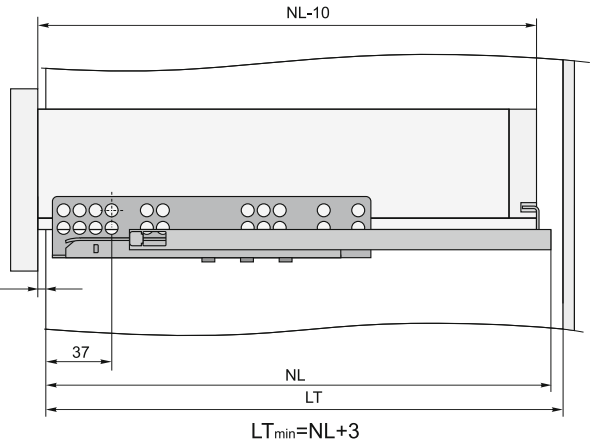
LT - размер боковой стенки корпуса

NL - номинальная длина направляющей



Ящик с вкладным фасадом

Специфика работы системы открывания PUSH-OPEN предполагает при закрытом ящике зазор 3 мм между корпусом и фасадом

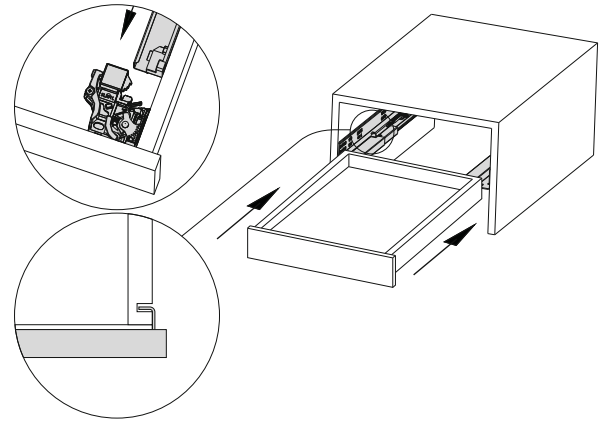
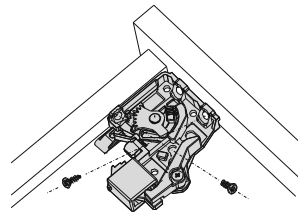
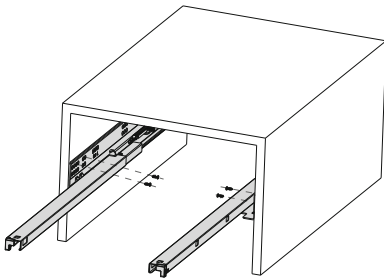


Ящик с накладным фасадом

1. Установка направляющих на боковых стенках корпуса в соответствии со схемой присадки.

2. Фиксаторы, левый и правый, располагаясь на дне ящика, закрепляются саморезами с фасадом и с боковыми стенками ящика.

3. Выдвиньте подвижные элементы направляющих, вставьте ящик и задвиньте до щелчка. Крючки направляющих должны войти в зацепление с отверстиями в задней стенке ящика.



4. Регулировка фасада по вертикали. Надавите и поворачивайте.

5. Демонтаж ящика. Нажмите одновременно на рычажки фиксаторов и снимите ящик с направляющих.

