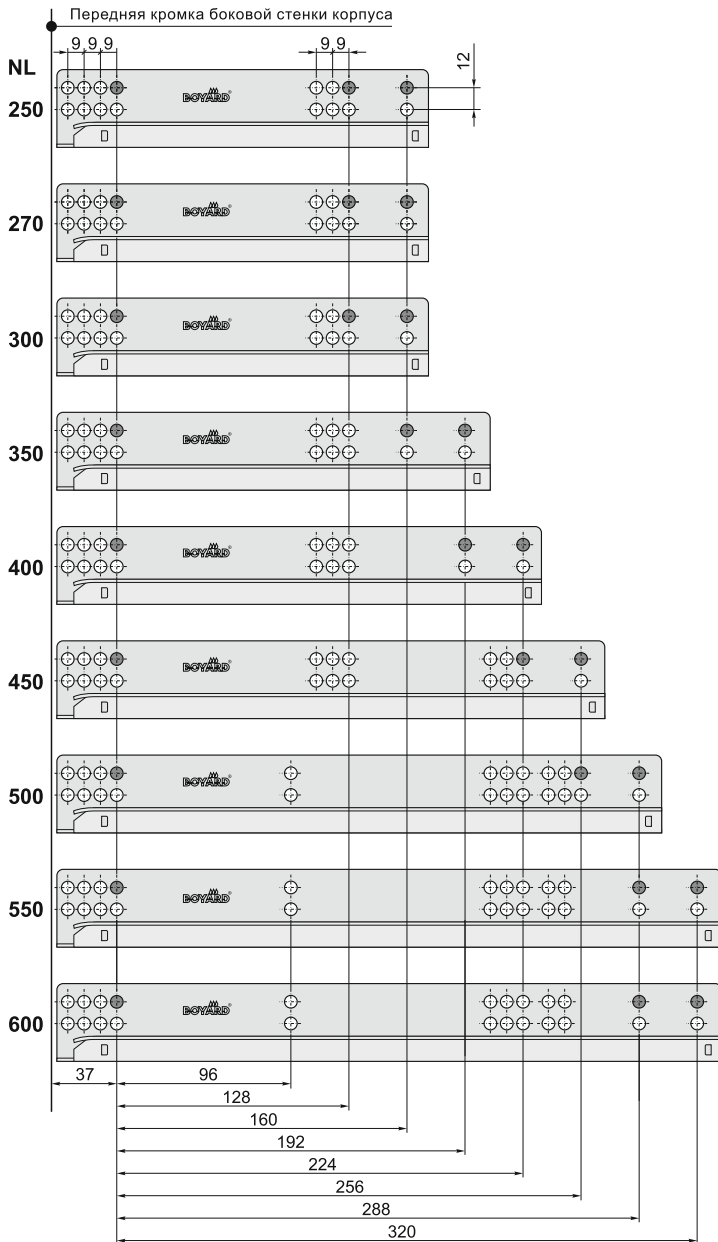


NL	250	270	300	350	400	450	500	550	600
A	221	241	271	321	371	421	471	521	571
B	189	209	239	289	339	389	439	489	539

направляющие DB 4468
push-open

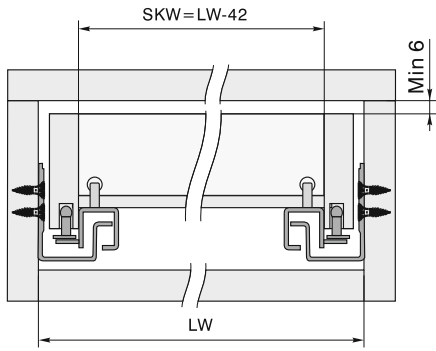
СХЕМА ПРИСАДКИ НАПРАВЛЯЮЩИХ

⊙ - рекомендуемые отверстия для присадки, предназначены для ящиков с накладными фасадами



DB4468 Направляющие скрытого монтажа неполного выдвижения с креплением на цапфу
PUSH-OPEN (выдвижение после нажатия), насадной монтаж

Установочные размеры

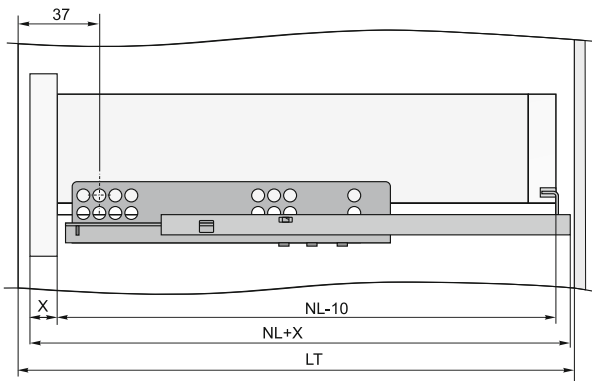
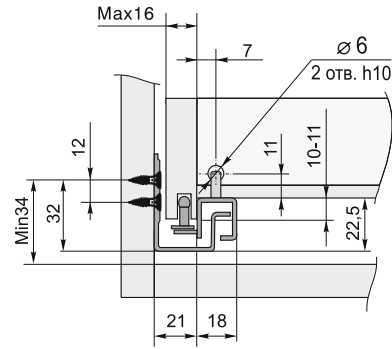


SKW - внутренний размер ящика

LW - внутренний размер корпуса

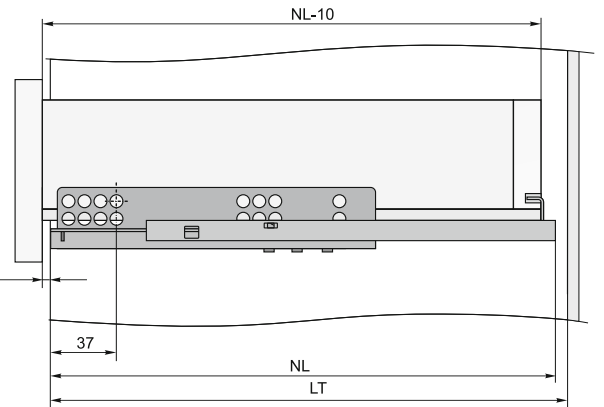
LT - размер боковой стенки корпуса

NL - номинальная длина направляющей



$LT_{min}=NL+21$
 Ящик с вкладным фасадом

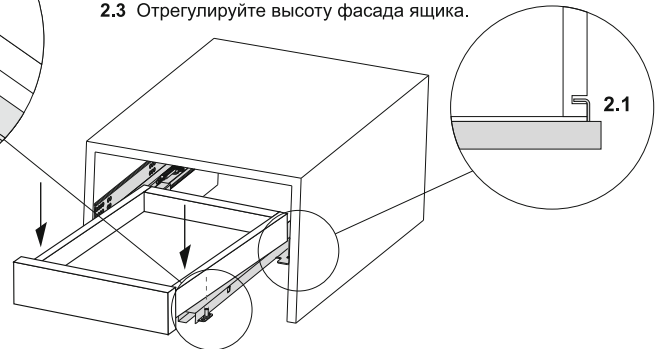
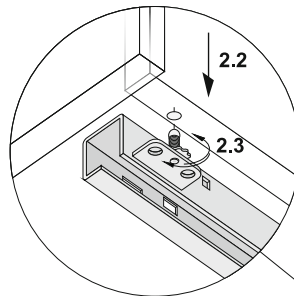
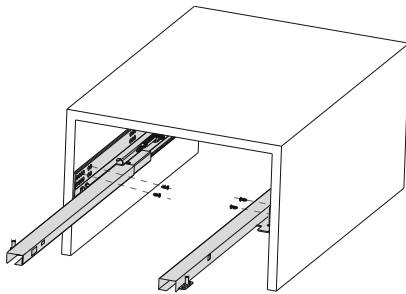
Специфика работы системы открывания PUSH-OPEN предполагает зазор 3 мм между корпусом и фасадом



$LT_{min}=NL+3$
 Ящик с накладным фасадом

1. Установка направляющих на боковых стенках корпуса в соответствии со схемой присадки.

2. Установка ящика и регулировка фасада. Выдвиньте подвижные элементы направляющих.
 2.1 Крючки направляющих введите в зацепление с отверстиями в задней стенке ящика.
 2.2 Вставьте ящик отверстиями, расположенными снизу на боковых стенках, на цапфы подвижных элементов направляющих.
 2.3 Отрегулируйте высоту фасада ящика.



3. 3.1 Закрепите фиксаторами подвижные элементы направляющих с боковыми стенками ящика.
 3.2 Задвиньте ящик.

4. Снятие ящика.
 4.1 Извлеките фиксаторы.
 4.2 Освободите ящик от цапф подвижных элементов направляющих.
 4.3 Снимите ящик с направляющих.

