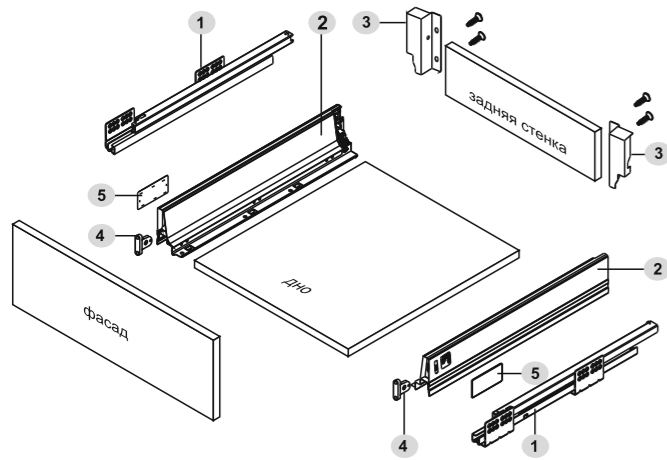


SB 04



КОМПЛЕКТУЮЩИЕ

1	направляющие (левая и правая)	1 комплект
2	стенка боковая (левая и правая)	1 комплект
3	держатель задней стенки (левый и правый) с саморезами	1 комплект
4	фиксатор фасада с саморезами	2 шт.
5	заглушка	2 шт.

УСТАНОВОЧНЫЕ РАЗМЕРЫ для SB 04

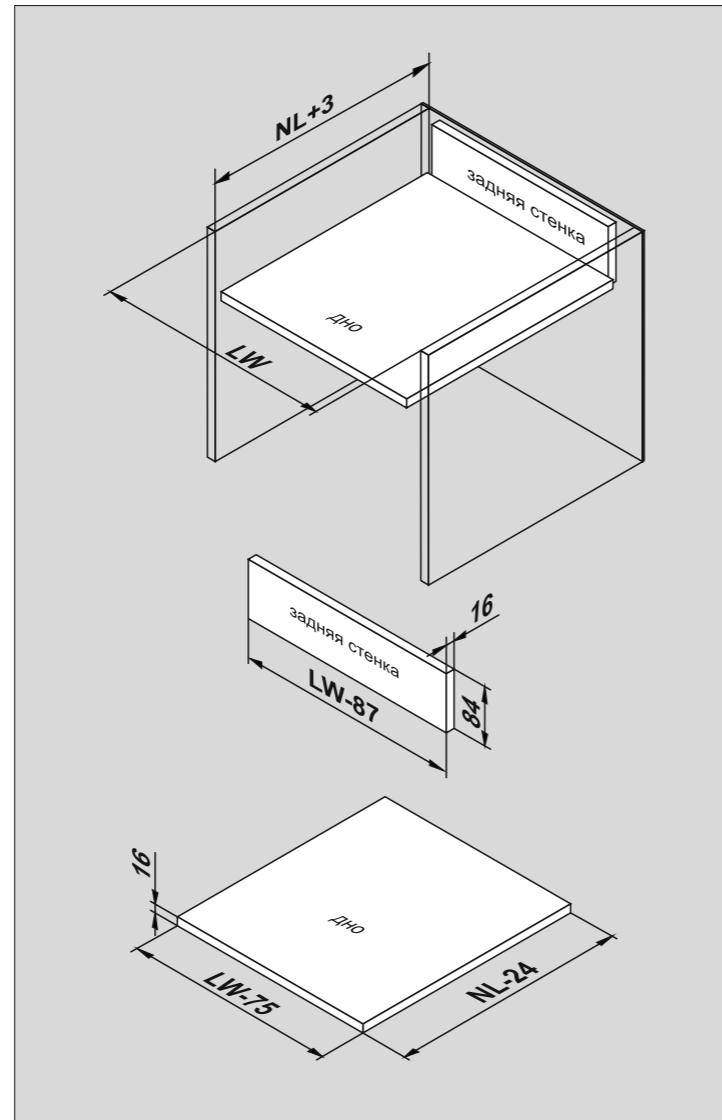
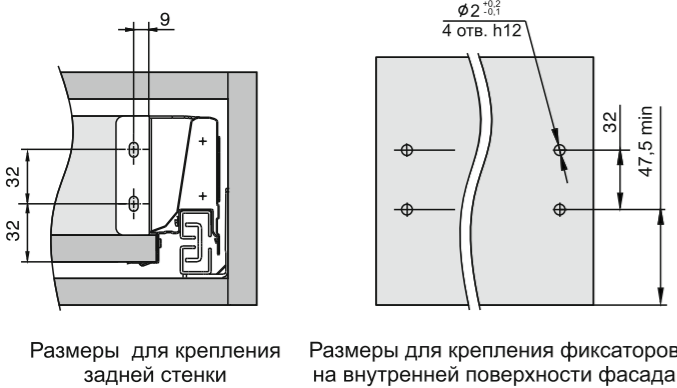


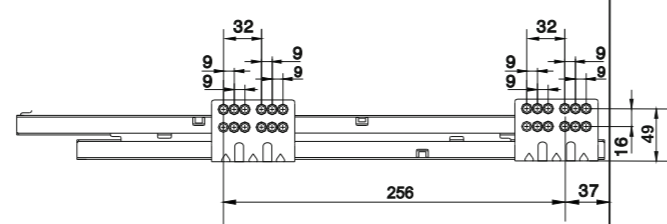
СХЕМА ПРИСАДКИ НАПРАВЛЯЮЩИХ

NL - длина направляющих с боковой стенкой.
Минимальный внутренний размер корпуса по глубине NL+3 мм

Для размеров: **270 / 300 / 350 / 400 / 450**

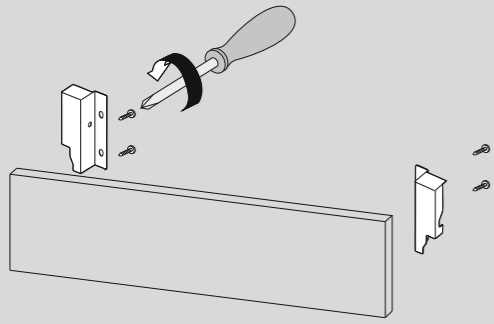


Для размеров: **500 / 550**

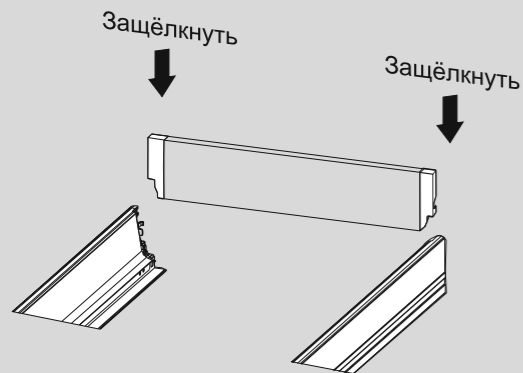


Сборка и монтаж ящика

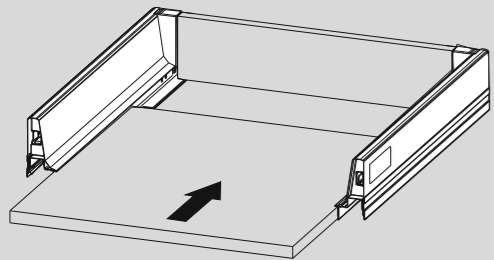
- 1 Закрепите саморезами левый и правый держатели задней стенки (задней стенки и рейлинга) с задней стенкой ящика.



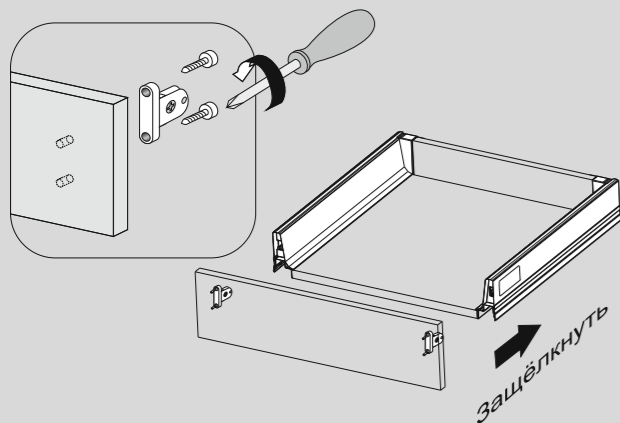
- 2 Соедините собранную заднюю стенку с боковыми левой и правой стенками.



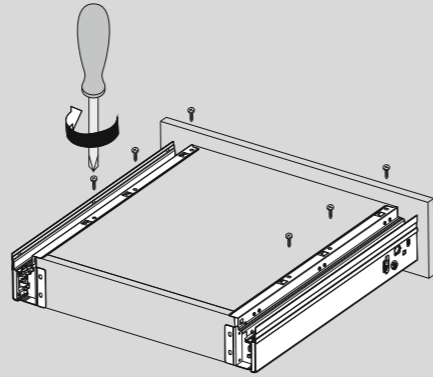
- 3 Вставьте дно ящика в пазы левой и правой боковых стенок до упора с задней стенкой.



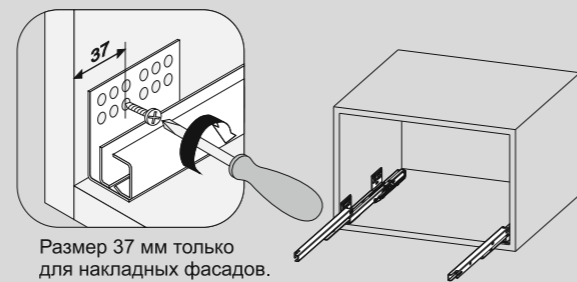
- 4 Закрепите саморезами фиксаторы с фасадом ящика. Соедините фасад с боковыми стенками ящика.



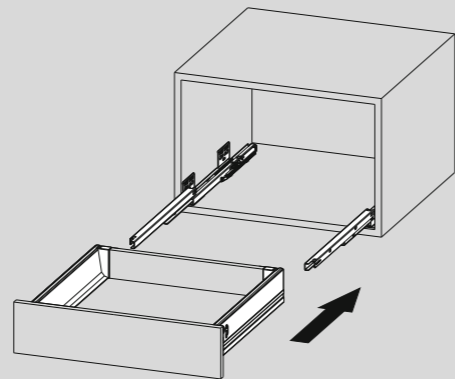
- 5 Закрепите саморезами боковые стенки с дном ящика.



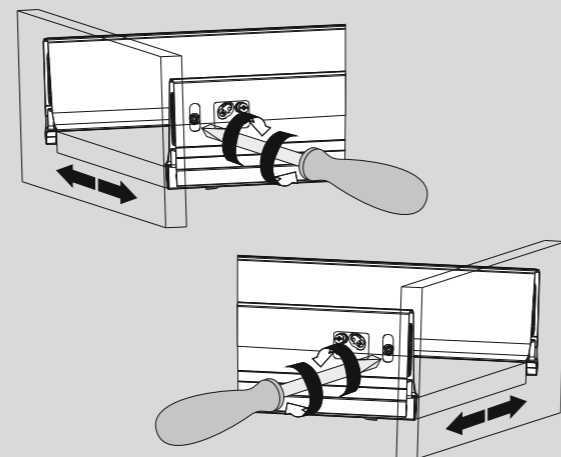
- 6 Установите направляющие в корпус изделия в соответствии со схемой присадок.



- 7 Выдвиньте подвижные элементы направляющих, вставьте ящик и задвиньте до щелчка.

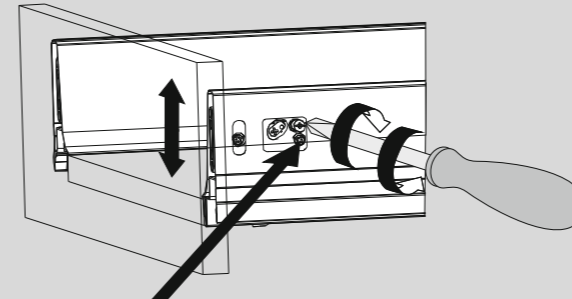


- 8 Регулировка фасада по горизонтали справа и слева.



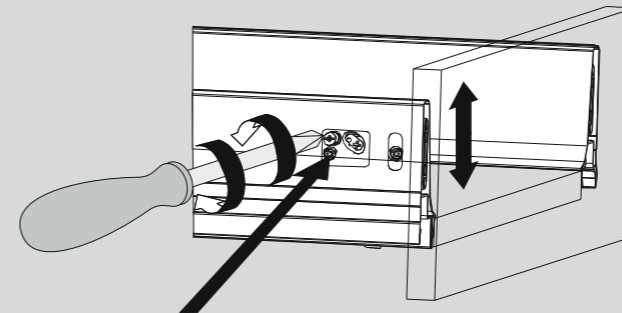
Регулировка фасада

- 9 Регулировка фасада по вертикали с правой стороны. Вначале нужно ослабить фиксирующий винт.



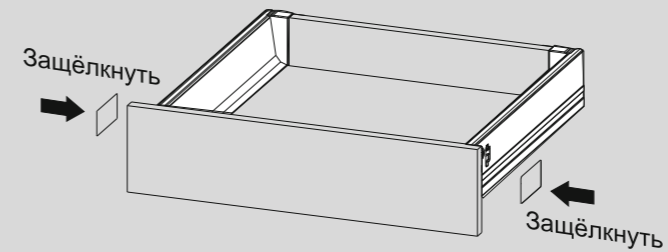
После регулировки необходимо вкрутить фиксирующий винт.

- 10 Регулировка фасада по вертикали с левой стороны. Вначале нужно ослабить фиксирующий винт.



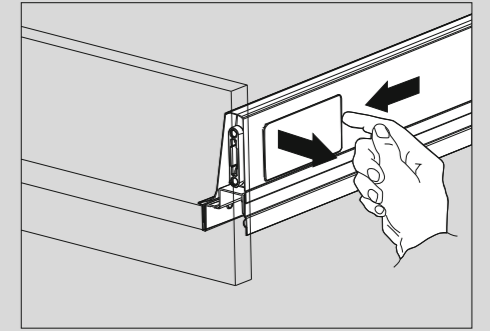
После регулировки необходимо вкрутить фиксирующий винт.

- 11 Вставьте (защёлкните) пластиковые заглушки.

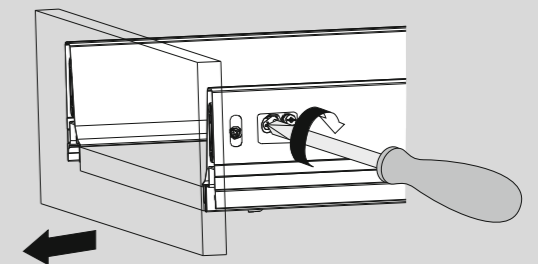


Снятие фасада

- 12 Для снятия фасада снимите пластиковые заглушки.

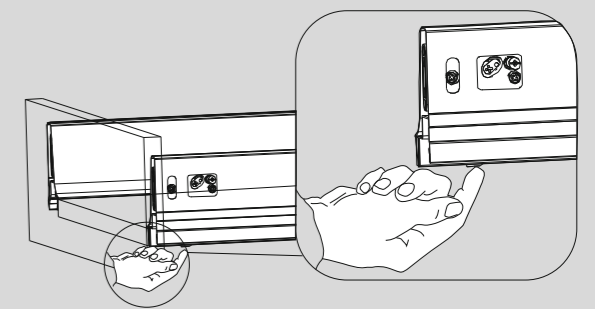


- 13 Поверните крестовую отвёртку по стрелке и снимите фасад.



Снятие ящика

- 14 Для снятия всего ящика - поднимите вверх рычажок и освободите ящик от фиксации с направляющими.



- 15 Потяните на себя ящик и снимите с направляющих.

