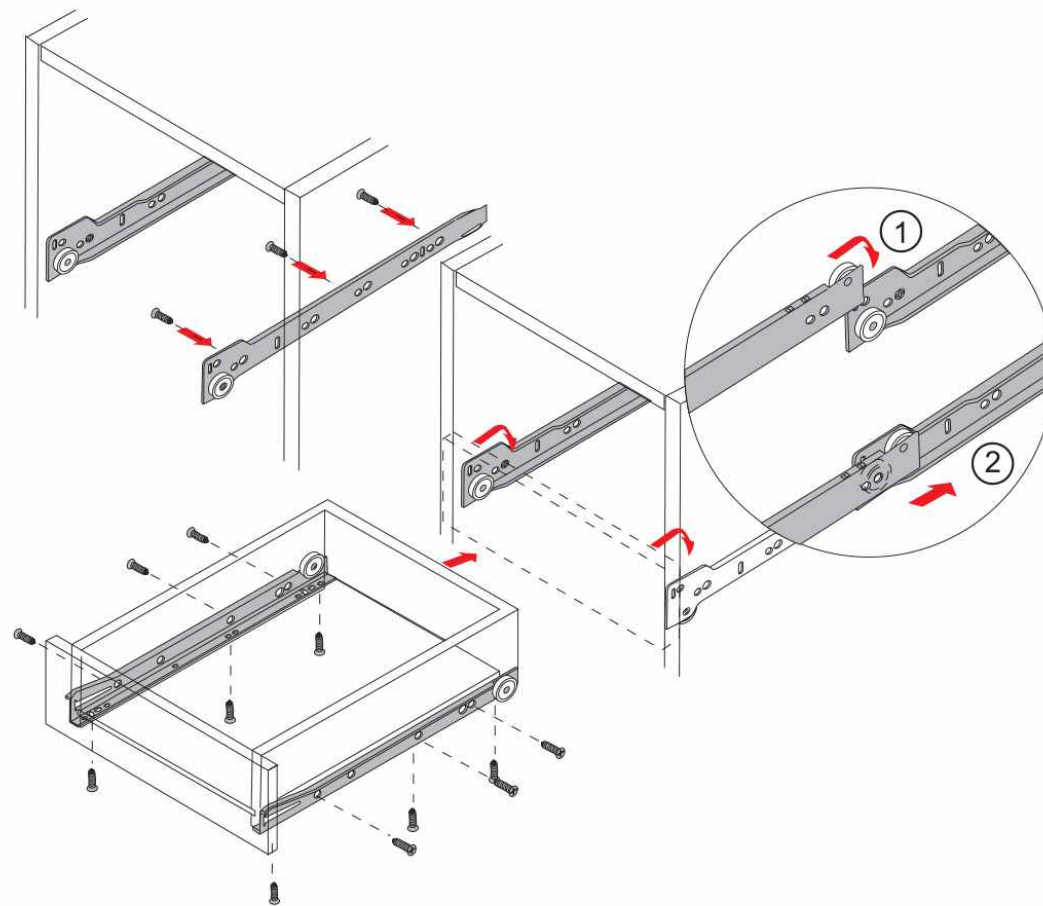


Установка и совмещение на корпус и выдвижной ящик / Installation and alignment on the Cabinet and drawer

Прикрепить направляющие **CL** и **CR** к боковым стенкам корпуса. На направляющие смонтировать дно ящика. Вставить ролики направляющих, смонтированных на ящик, в пазы направляющих **CL** и **CR** (1), задвинуть ящик (2).

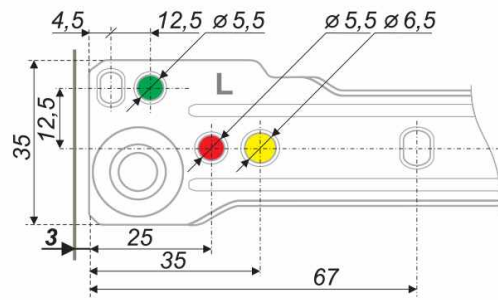
Attach the CL and CR guides to the side walls of the frame. Then mount the bottom plate of the drawer onto the guides with the fillet. Insert the guide rollers mounted on the drawer into the CL and CR guide grooves (1) and slide the drawer (2) into its place.



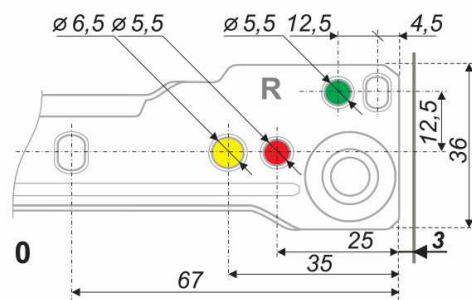
Примечание: предельно допустимое отклонение приведенных размеров +/- 0,5 мм
The note: maximum permissible deviation of the resulted sizes +/- 0,5 mm

*Установку производить с отступом 3 мм от кромки боковой стенки
*Mount with a 3 mm shift from the side wall edge

CL (левая к стенке) CL (left to a wall)



CR (правая к стенке) CR (right to a wall)



- **A** - Отверстия $\varnothing 5,5$ для монтажа направляющей при помощи саморезов 3,5x16 мм.
- **B** - Отверстия $\varnothing 6,5$ для монтажа направляющей при помощи саморезов 4x16 мм.
- **C** - Отверстие $\varnothing 5,5$ для установки фиксирующего самореза. Установка фиксирующего самореза обязательна, для корректной работы направляющей.

кромка боковой стенки / sidewall edge

