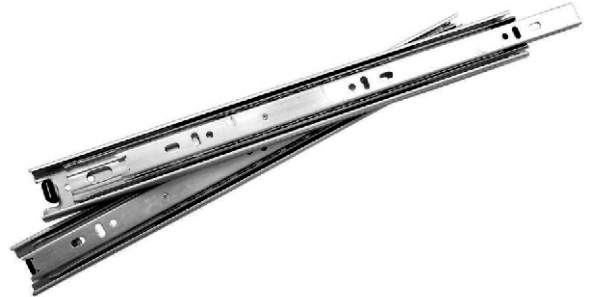


BOYARD®

Решение для мебели



направляющие
шариковые

DB
3501

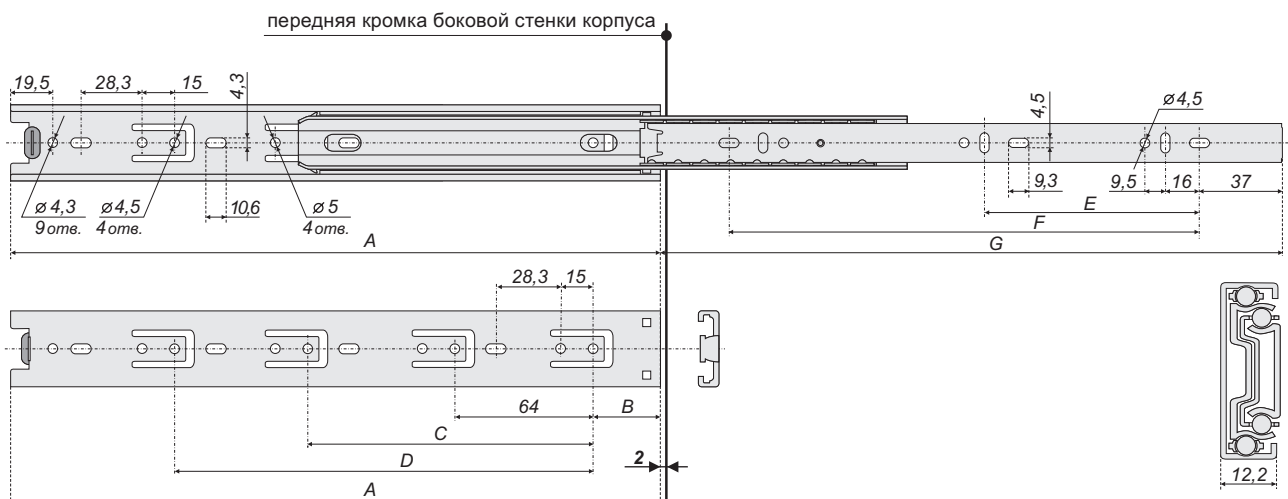
г. Москва
ул. Иловайская, 3, строение 15
Тел./Факс: +7 (495) 234-58-90
E-mail: moscow@boyard.biz

г. Санкт-Петербург
Ириновский пр-кт, д.1
Тел./Факс: +7 (812) 611-12-61
E-mail: boyard_spb@boyard.biz

г. Екатеринбург
Сибирский тракт, 25, оф 1.
тел./факс: +7 (343) 217-07-91
E-mail: boyard@boyard.biz

NL	A	B	C	D	E	F	G
250	250	31	139	-	94	188	247
300	300	36	125	189	111	221	292
350	350	36	175	239	136	271	347
400	400	36	225	289	160	321	399
450	450	36	275	339	186	371	448
500	500	36	325	389	211	421	500
550	550	36	375	439	235	471	560

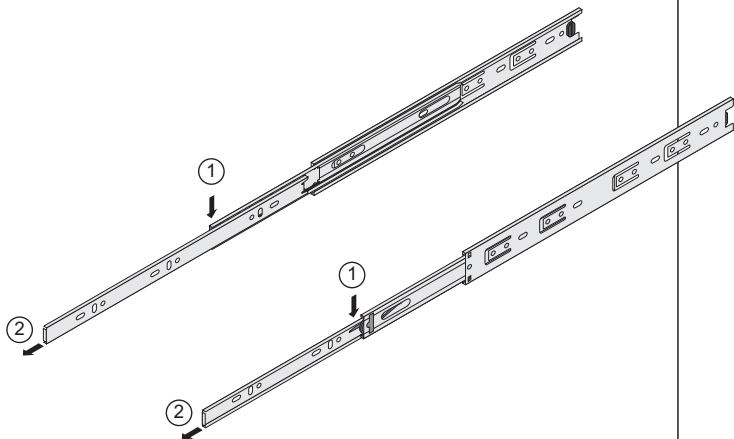
СХЕМА ПРИСАДКИ НАПРАВЛЯЮЩИХ



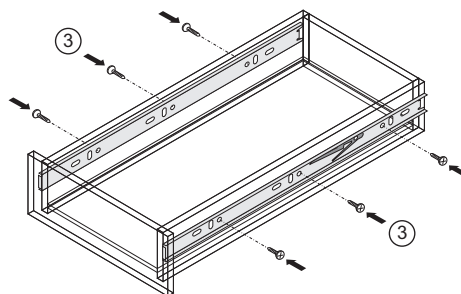
DB3501

Направляющие шариковые для выдвижных мебельных ящиков.
Телескопический механизм полного выдвижения с упором и защитой от выкатывания. Максимальная нагрузка на пару-20 кг.

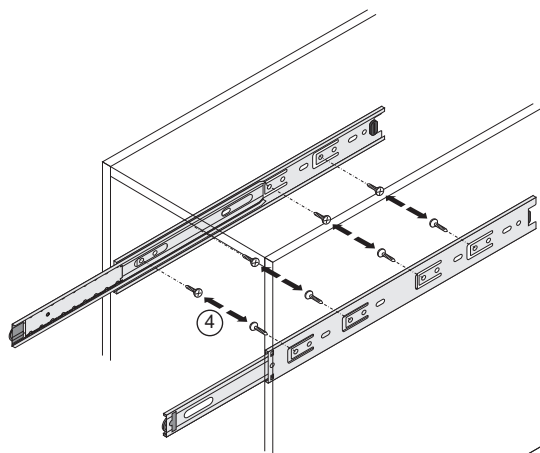
1. Надавите на рычаг деблокировочного устройства.
2. Снимите внутренние подвижные планки направляющих.



3. Закрепите саморезами внутренние подвижные планки направляющих к боковым стенкам ящика.



4. Прикрепите саморезами внешние неподвижные планки направляющих на боковые стенки корпуса в соответствии со схемой присадки.



5. Вставьте ящик внутренними направляющими в подвижные части внешних направляющих в корпусе изделия. Задвиньте ящик до фиксации деблокировочным рычагом. Для снятия ящика также используйте деблокировочный рычаг.

