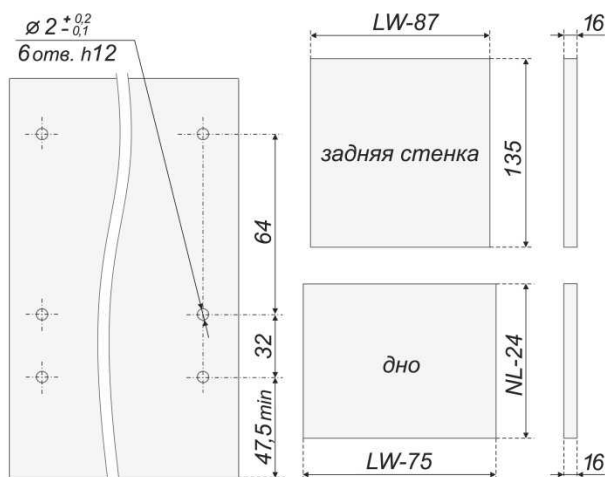


Средний ящик на базе SB04 с круглым рейлингом и держателем SBH31



Размеры для крепления фиксаторов и зажимов рейлингов на внутренней поверхности фасада

Размеры дна ящика и задней стенки (LW-внутренний размер корпуса)

обозначение	комплектующие / components	код / code		комплект (кол. шт.) / complete
L ₂	держатель задней стенки среднего ящика SB04	SBH31/W	SBH31/GR	1 комплект (2 шт. лев.+прав.)
		SBR06/W/270	SBR06/GR/270	
P ₃	круглый рейлинг для направляющих SB04	SBR06/W/300	SBR06/GR/300	1 комплект (2 шт. лев.+прав.)
		SBR06/W/350	SBR06/GR/350	
		SBR06/W/400	SBR06/GR/400	
		SBR06/W/450	SBR06/GR/450	
		SBR06/W/500	SBR06/GR/500	
		SBR06/W/550	SBR06/GR/550	

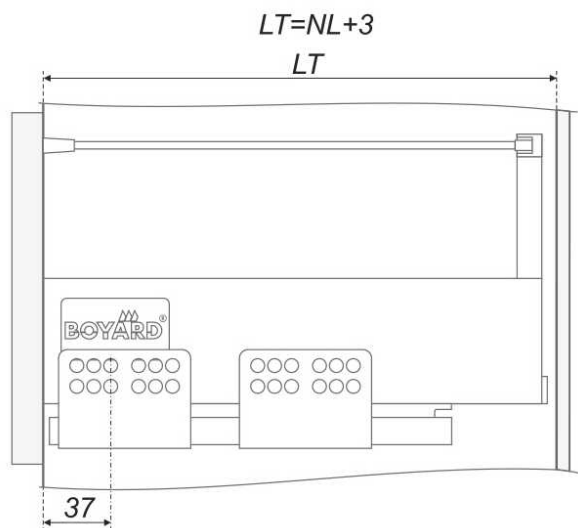
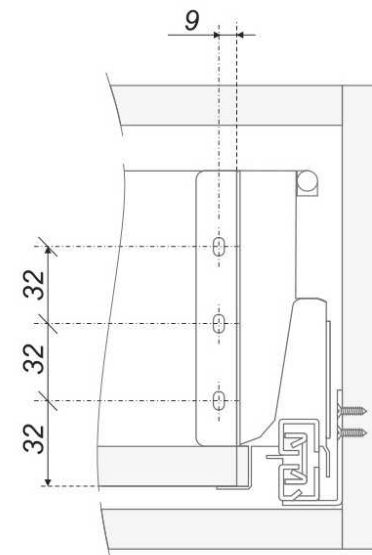
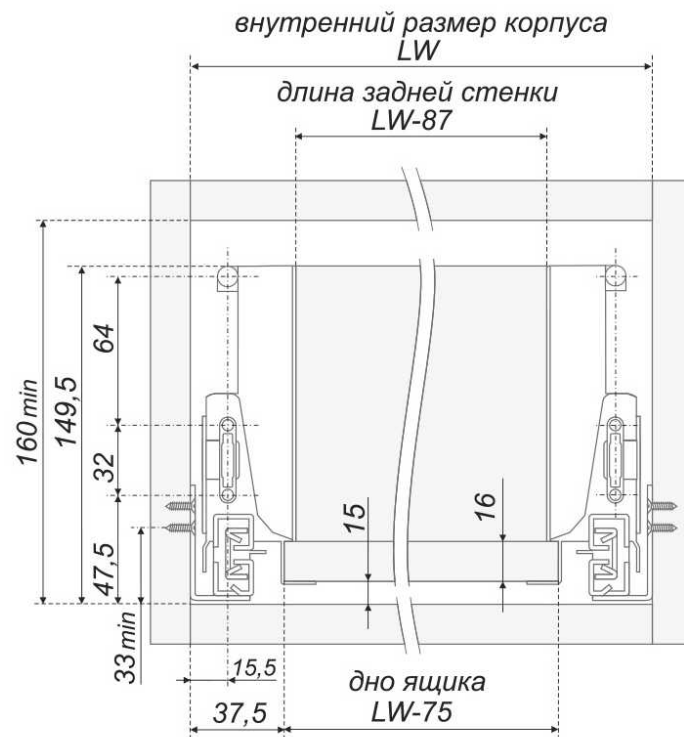


Схема присадки направляющих
 NL-длина направляющих с боковой стенкой
 LT-минимальный внутренний размер корпуса



Размеры для крепления
 задней стенки