

Размеры дна и задней стенки ящика (LW-внутренний размер корпуса)

Размеры для крепления фиксаторов и зажимов рейлингов на внутренней поверхности фасада

Высокий ящик на базе SB04 с круглыми рейлингами и держателем SBH32

обозначение	комплектующие / components	код / code	комплект (кол. шт.) / complete
L ₃	держатель задней стенки высокого ящика SB04	SBH32/W	1 комплект (2 шт. лев.+прав.)
		SBH32/GR	
P ₃	круглый рейлинг для направляющих SB04	SBR06/W/270	2 комплекта (4 шт.)
		SBR06/GR/270	
		SBR06/W/300	
		SBR06/GR/300	
		SBR06/W/350	
		SBR06/GR/350	
P ₃	круглый рейлинг для направляющих SB04	SBR06/W/400	2 комплекта (4 шт.)
		SBR06/GR/400	
		SBR06/W/450	
		SBR06/GR/450	
P ₃	круглый рейлинг для направляющих SB04	SBR06/W/500	2 комплекта (4 шт.)
		SBR06/GR/500	
P ₃	круглый рейлинг для направляющих SB04	SBR06/W/550	2 комплекта (4 шт.)
P ₃	круглый рейлинг для направляющих SB04	SBR06/GR/550	2 комплекта (4 шт.)

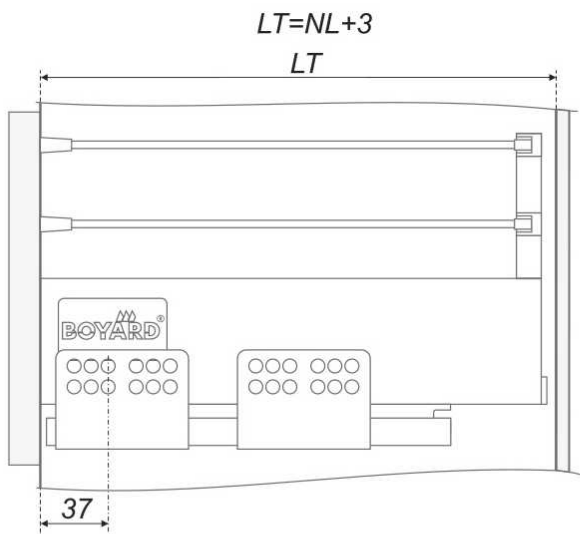
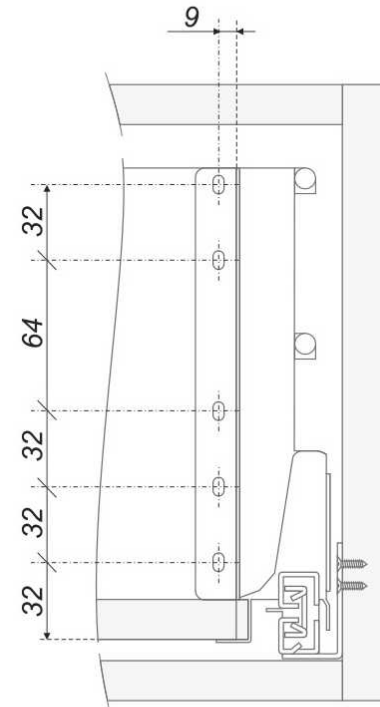
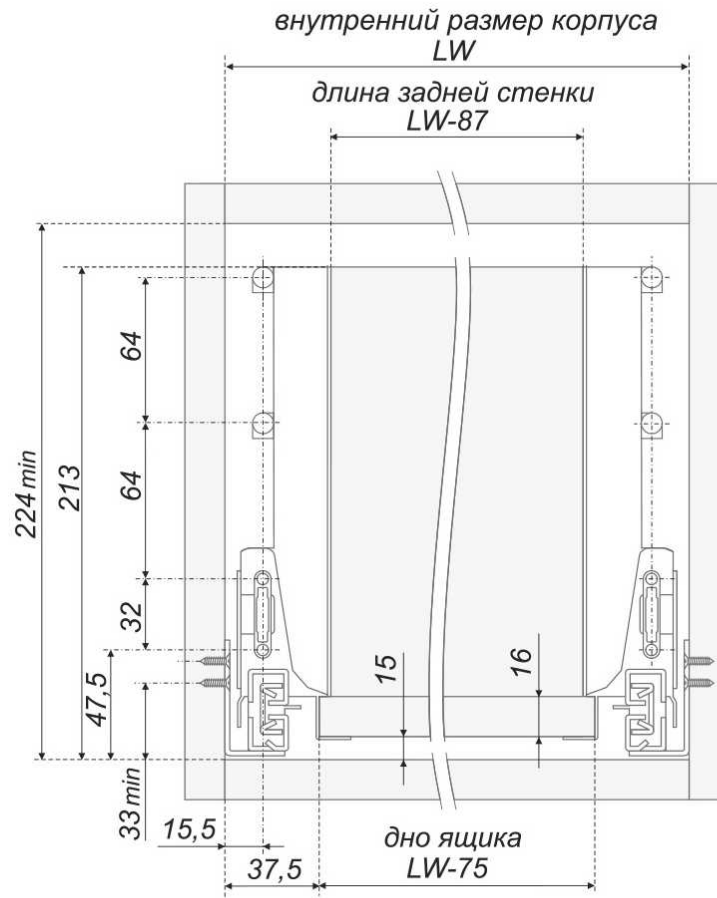
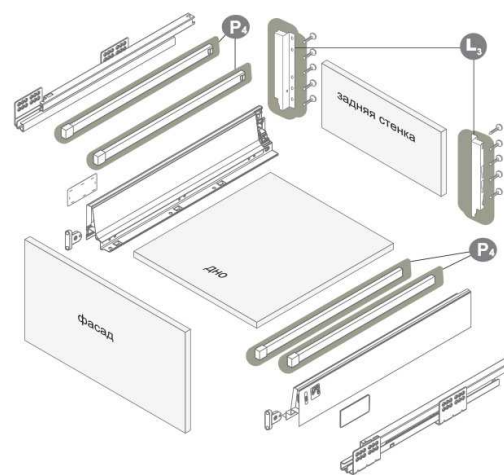


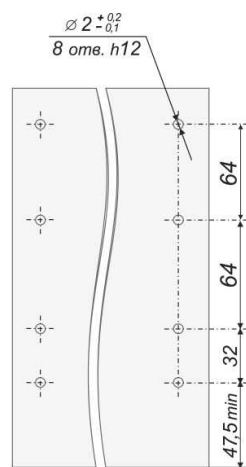
Схема присадки направляющих
 NL-длина направляющих с боковой стенкой
 LT-минимальный внутренний размер корпуса



Размеры для крепления
 задней стенки



Размеры для крепления фиксаторов и зажимов рейлингов на внутренней поверхности фасада



Размеры дна ящика и задней стенки (LW-внутренний размер корпуса)

Высокий ящик на базе SB04 с прямоугольными рейлингами и держателем SBH32

обозначение	комплектующие / components	код / code	комплект (кол. шт.) / complete
L ₃	держатель задней стенки высокого ящика SB04	SBH32/W	1 комплект (2 шт. лев.+прав.)
		SBH32/GR	
P ₄	прямоугольный продольный рейлинг для направляющих SB04	SBR05/W/270	2 комплекта (4 шт.)
		SBR05/W/300	
		SBR05/W/350	
		SBR05/W/400	
		SBR05/W/450	
		SBR05/W/500	
		SBR05/W/550	

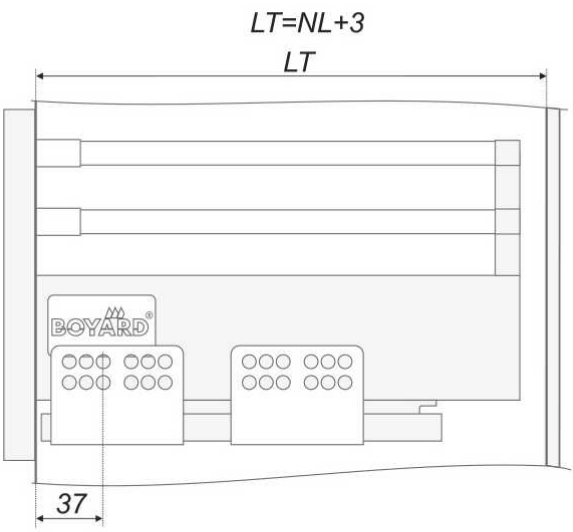
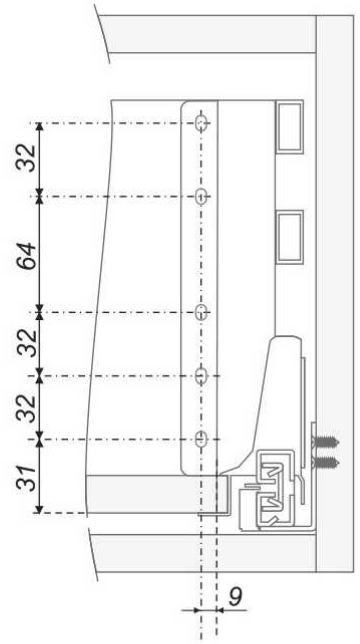
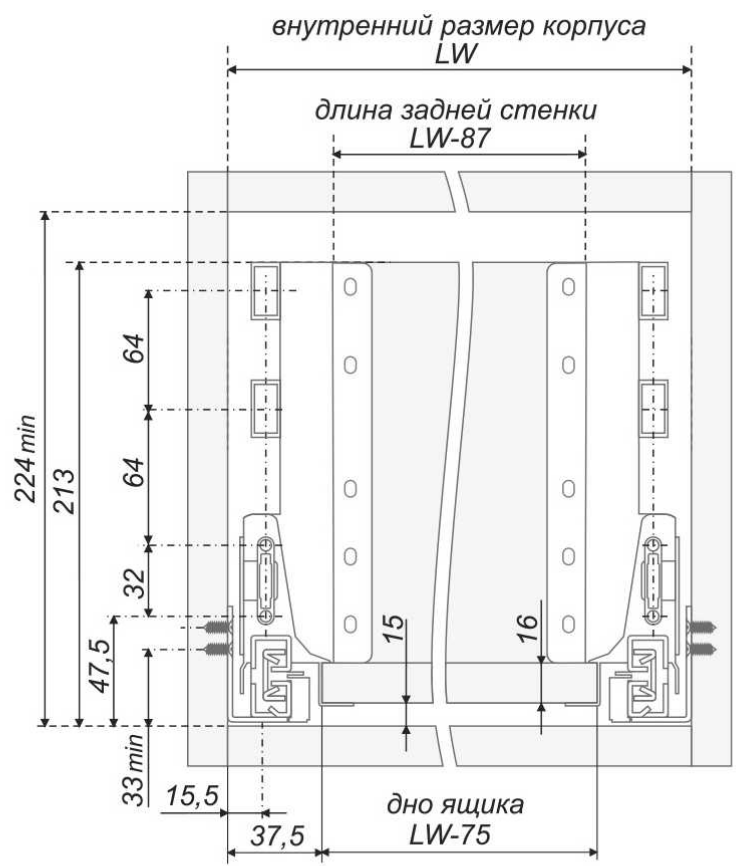


Схема присадки направляющих
 NL-длина направляющих с боковой стенкой
 LT-минимальный внутренний размер корпуса



Размеры для крепления
 задней стенки