

направляющие
шариковые
push-to-open

DB
4513

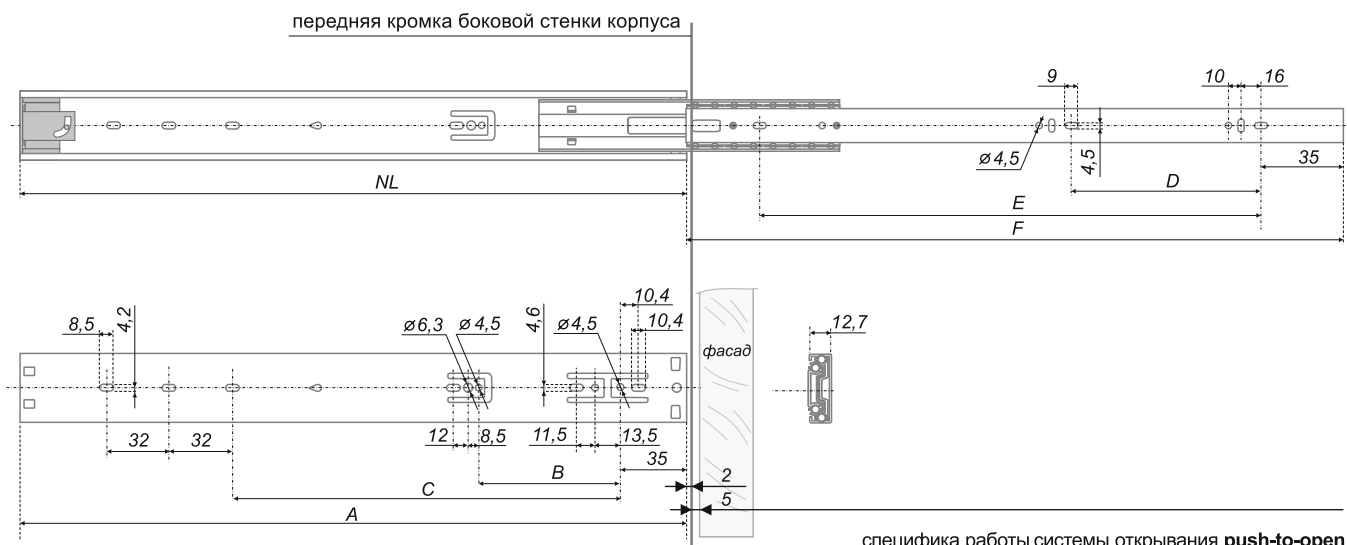


| NL | A | B | C | D | E | F |
|-----|-----|----|-----|-----|-----|-----|
| 300 | 300 | - | 128 | 96 | 206 | 290 |
| 350 | 350 | - | 160 | 96 | 256 | 350 |
| 400 | 400 | - | 208 | 128 | 306 | 400 |
| 450 | 450 | - | 258 | 160 | 356 | 450 |
| 500 | 500 | 64 | 320 | 192 | 406 | 500 |
| 550 | 550 | 64 | 384 | 192 | 456 | 550 |

NL - номинальная длина, мм.

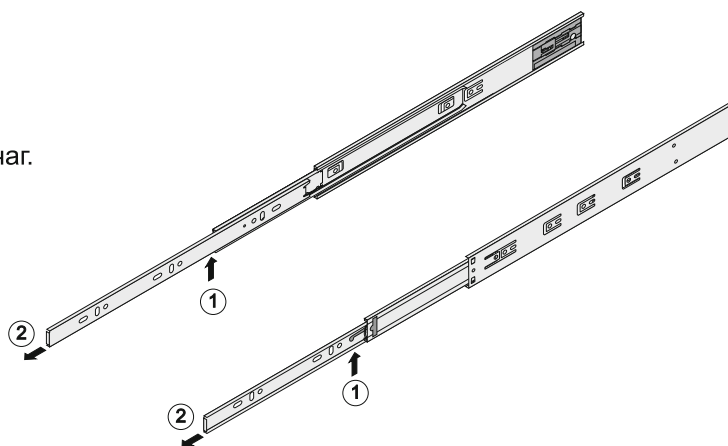


СХЕМА ПРИСАДКИ НАПРАВЛЯЮЩИХ

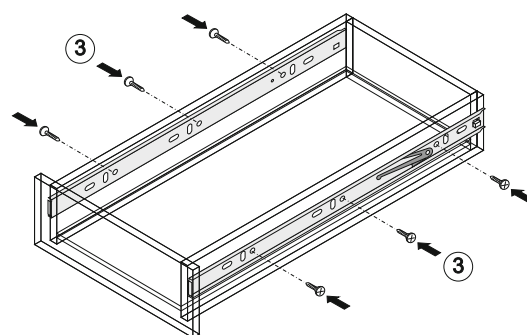


специфика работы системы открывания **push-to-open** предполагает при закрытом ящике зазор 5 мм между корпусом (боковой стенкой) и фасадом

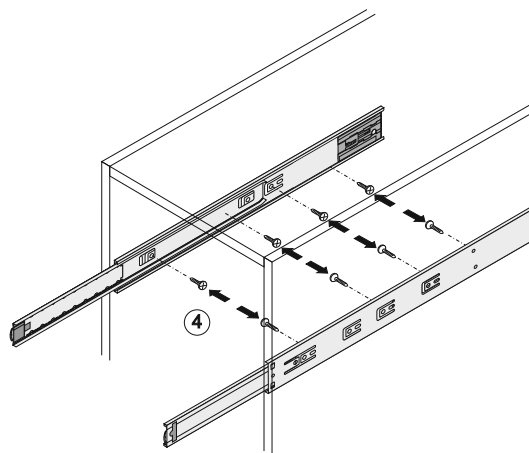
1. Надавите на деблокировочный рычаг.
2. Снимите внутренние подвижные планки направляющих.



3. Закрепите саморезами внутренние подвижные планки направляющих к боковым стенкам ящика.



4. Прикрепите саморезами внешние неподвижные планки направляющих на боковые стенки корпуса в соответствии со схемой присадки.



5. Вставьте ящик внутренними направляющими в подвижные части внешних направляющих в корпусе изделия. Задвиньте ящик до фиксации деблокировочным рычагом. Для снятия ящика также используйте деблокировочный рычаг.

