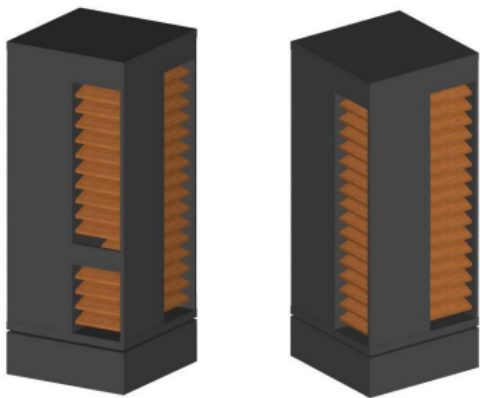
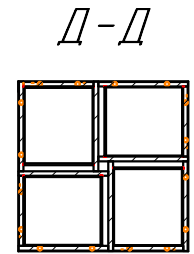
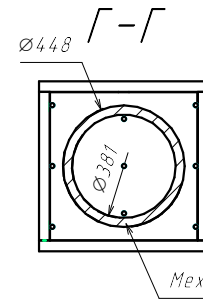
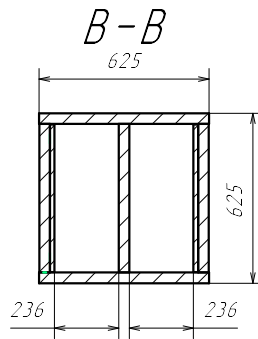
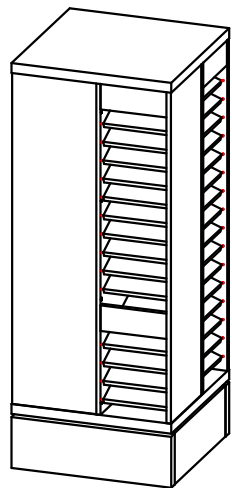
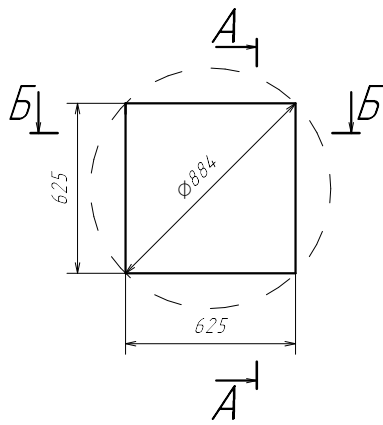
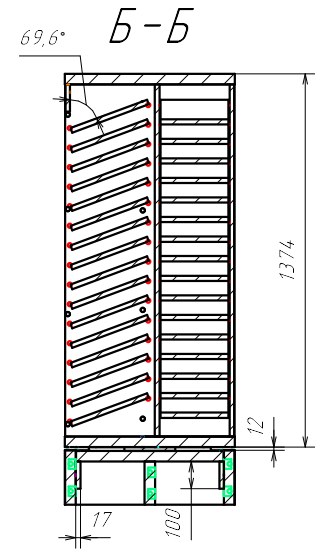
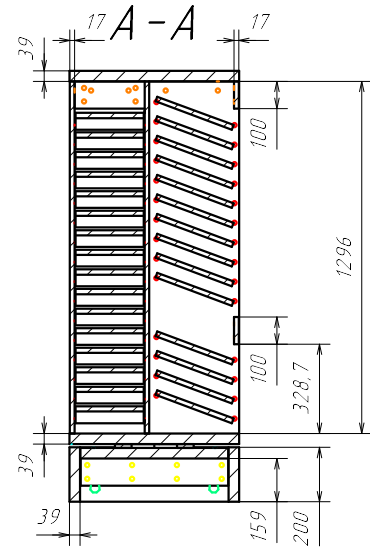
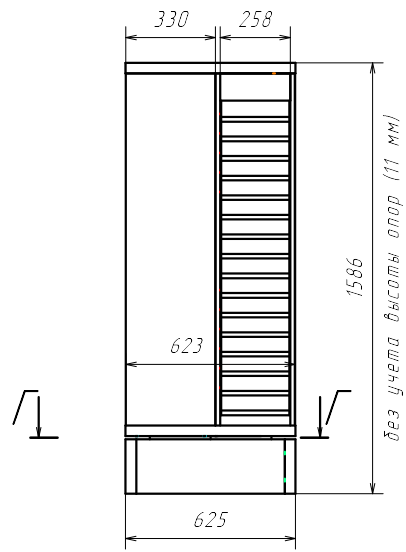
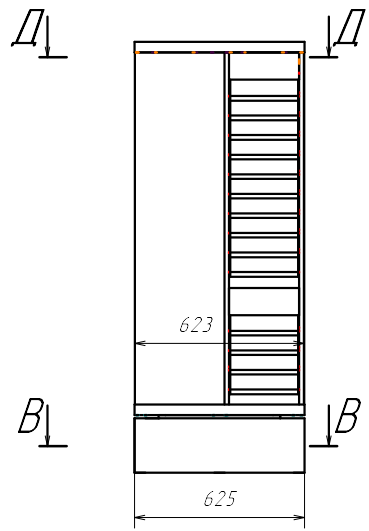


паяншофдорду паяншофдорду дошпелуэлге



Инв. № подл.	Подп. и дата
Взам. инв. №	Инв. №
Инв. №	Инв. №
Инв. №	Инв. №

					Экспозитор поворотный квадратный			
Изм.	Лист	И. докум.	Подп.	Дата	Экспозитор поворотный квадратный	Лист	Масса	Масштаб
					Сборочный чертеж			1:19,58
Т.контр.						Лист	1	Листов
Н.контр.								
Утв.								
						АО "Слотекс"		